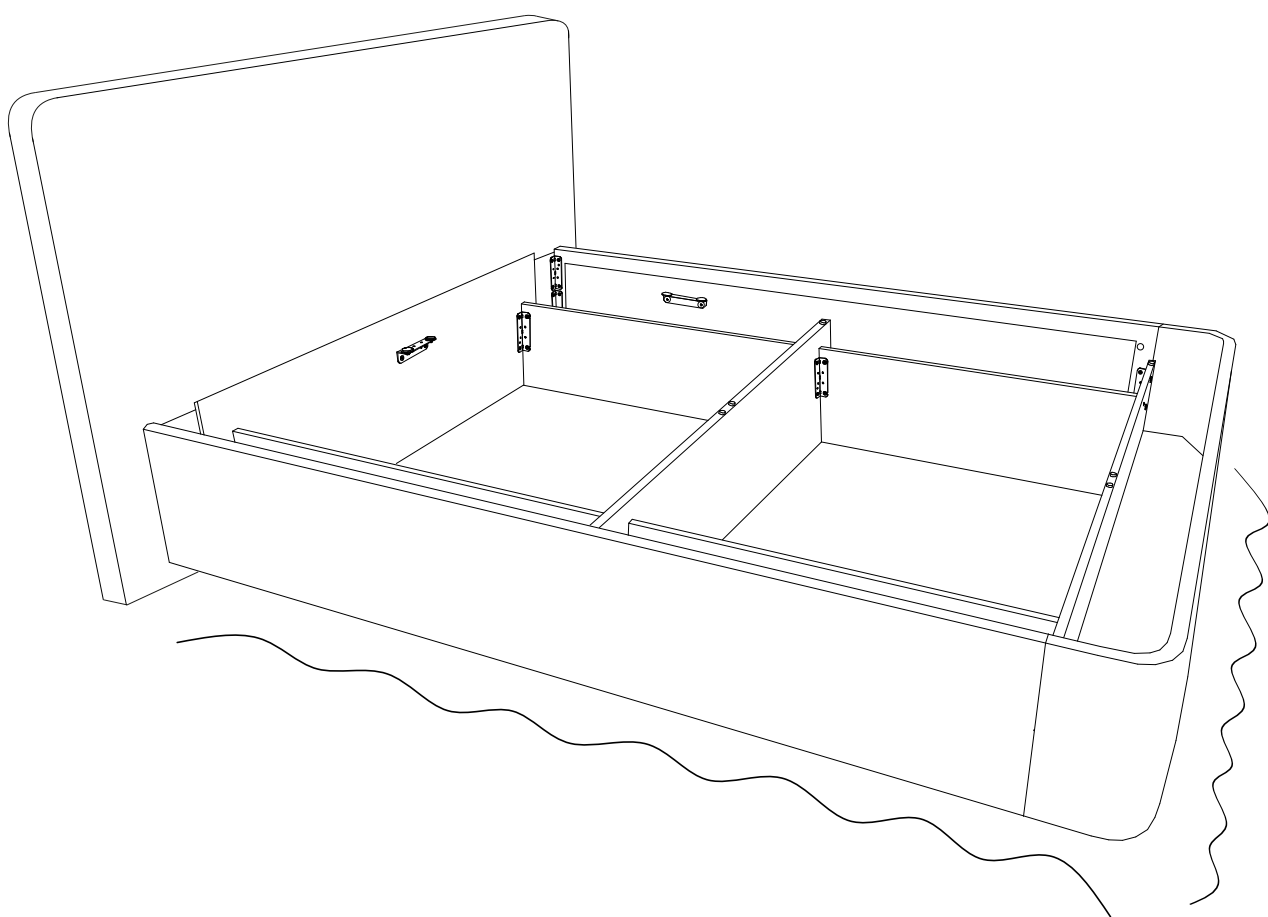
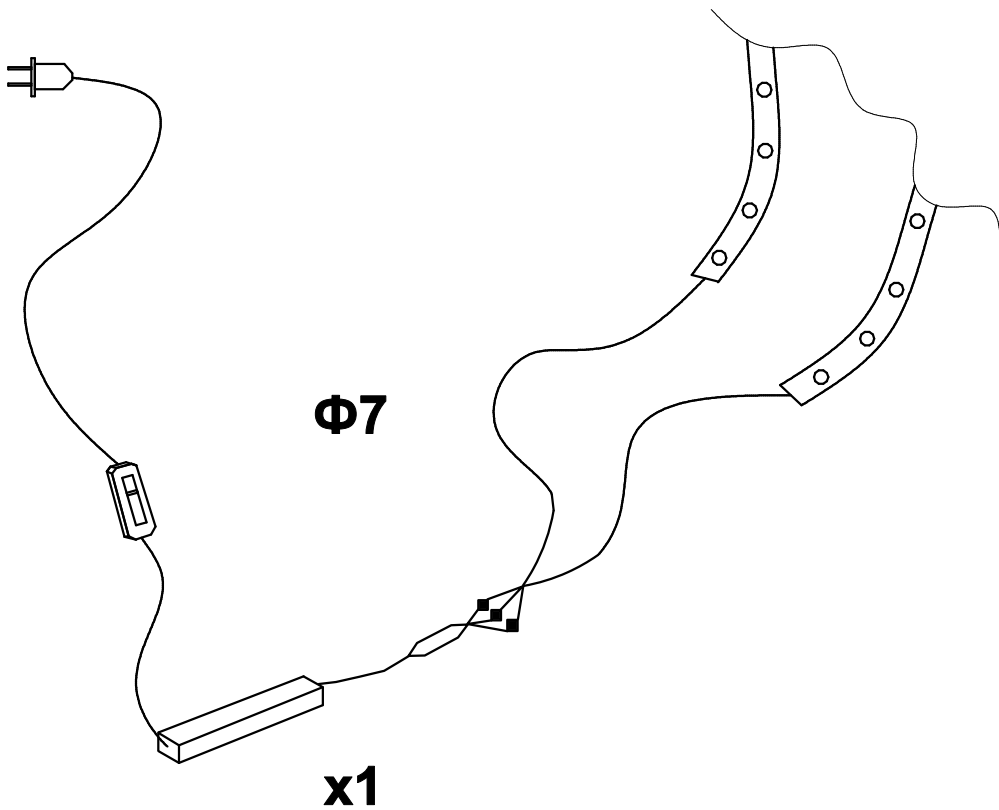
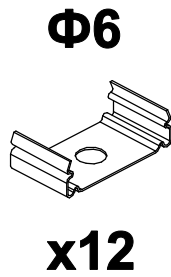
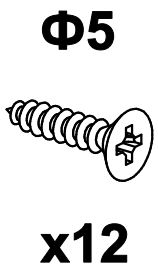
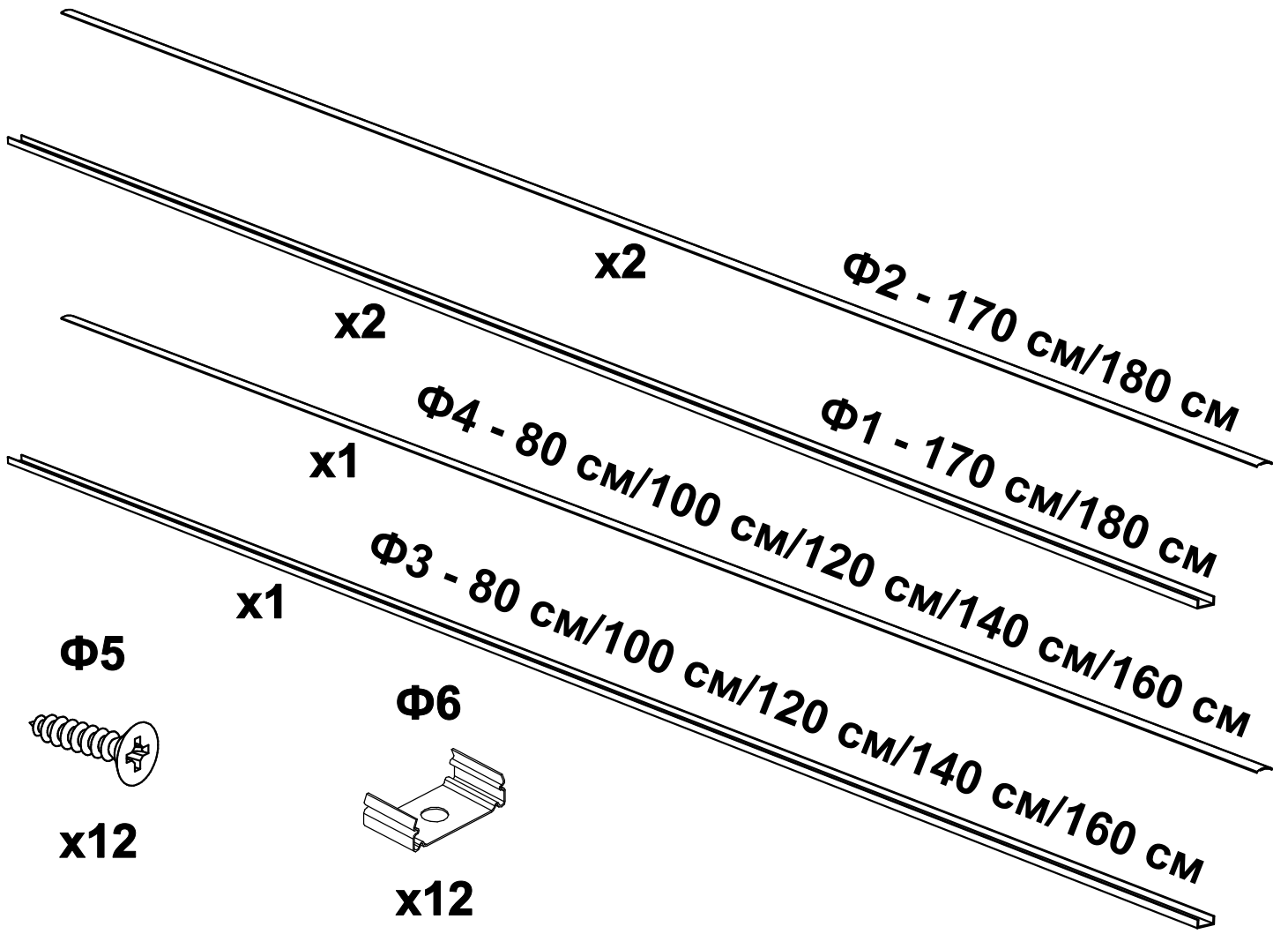


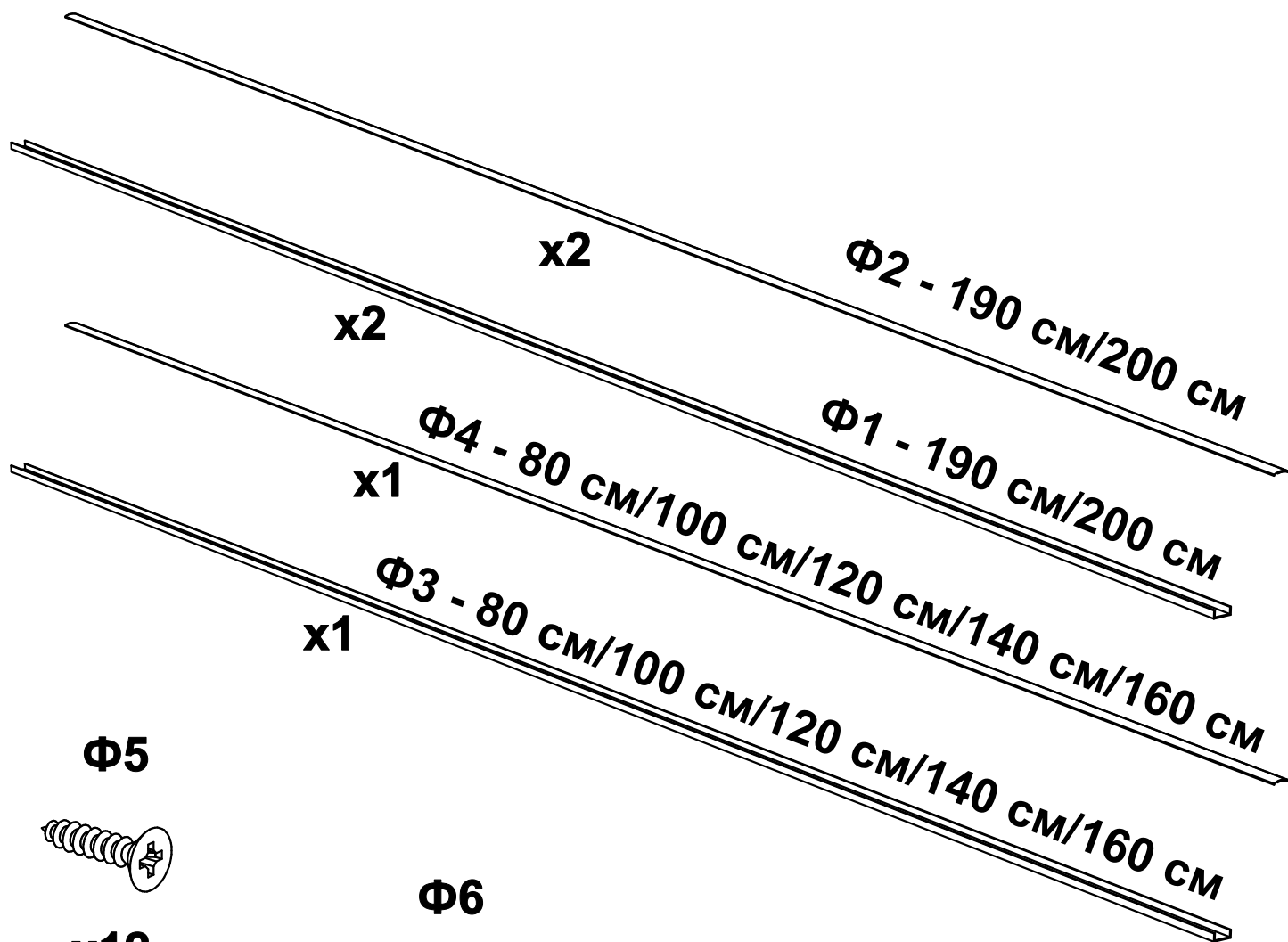
# Подсветка парящего царгового пояса



# Для кроватей с длиной спального места 190см/200 см



Для кроватей с длиной спального места 210см/220 см

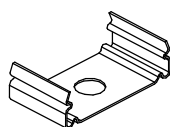


**Φ5**



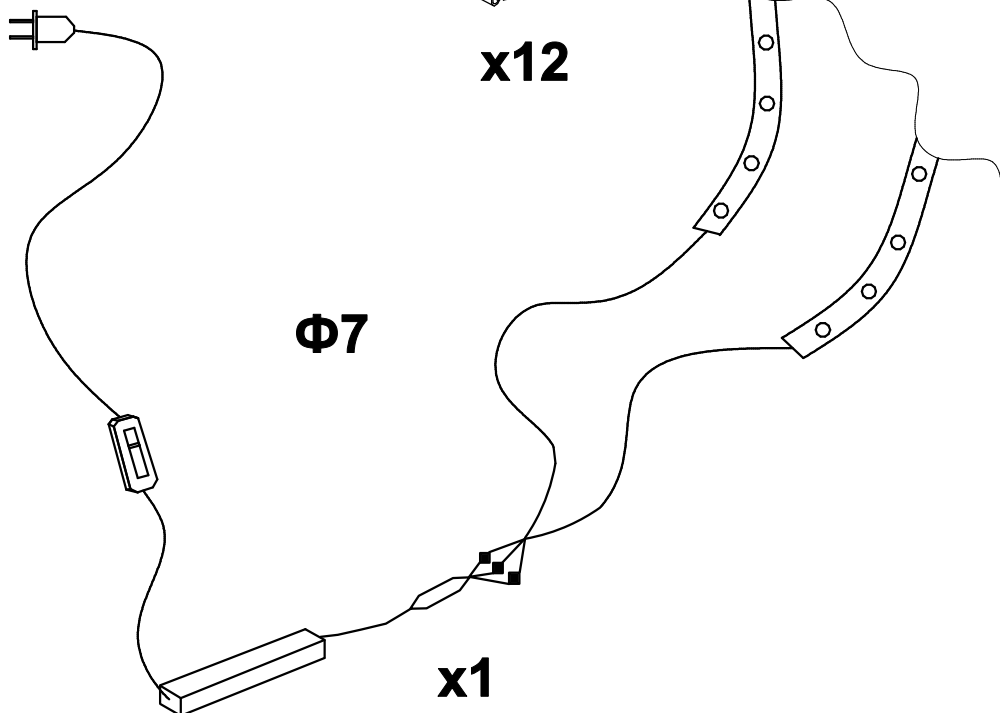
**x12**

**Φ6**



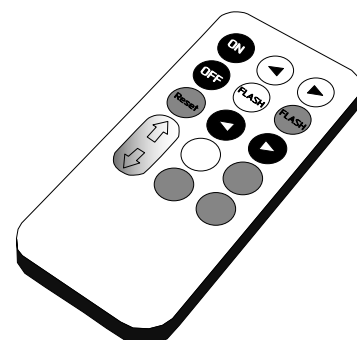
**x12**

**Φ7**



**x1**

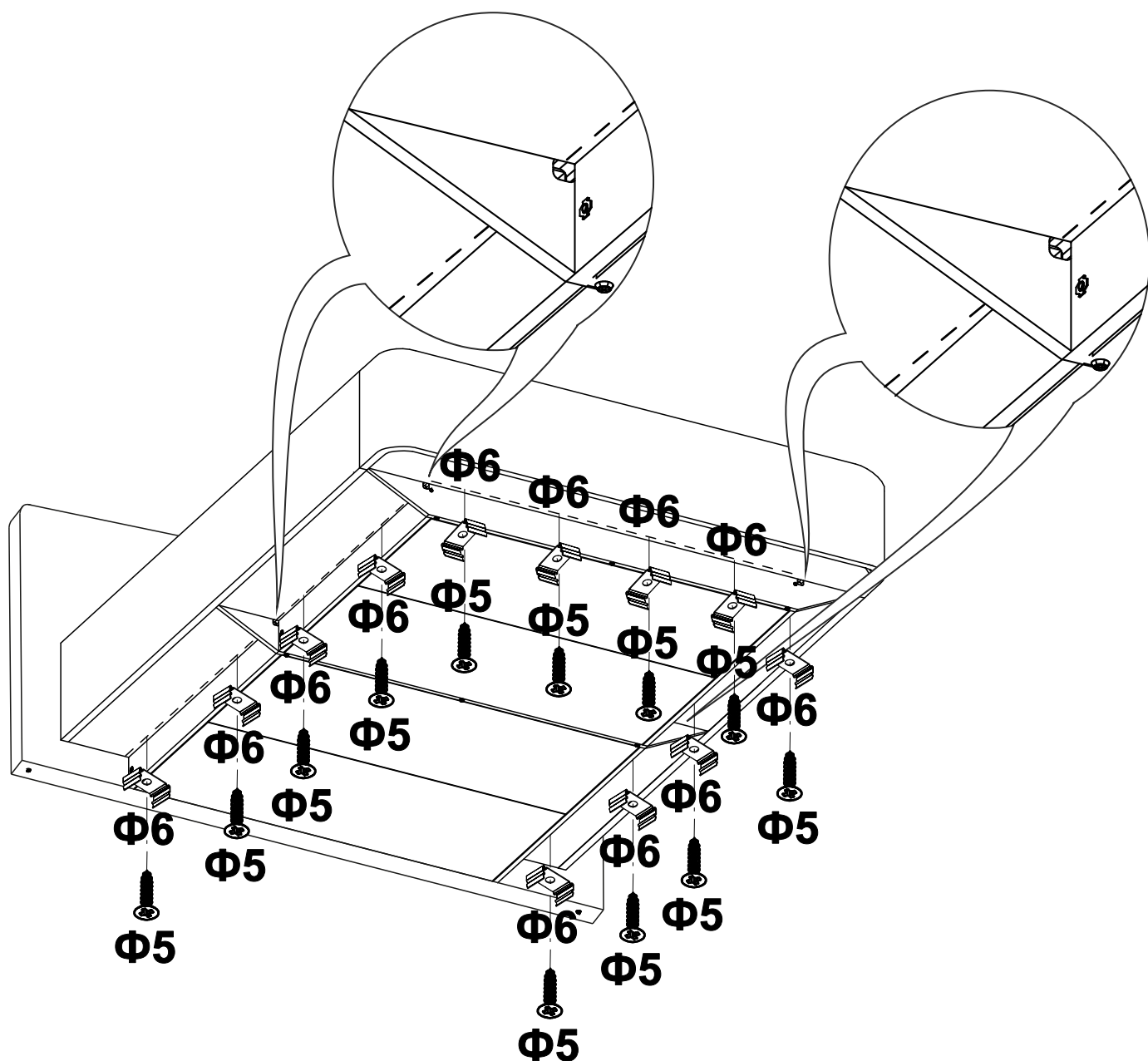
**Φ8**



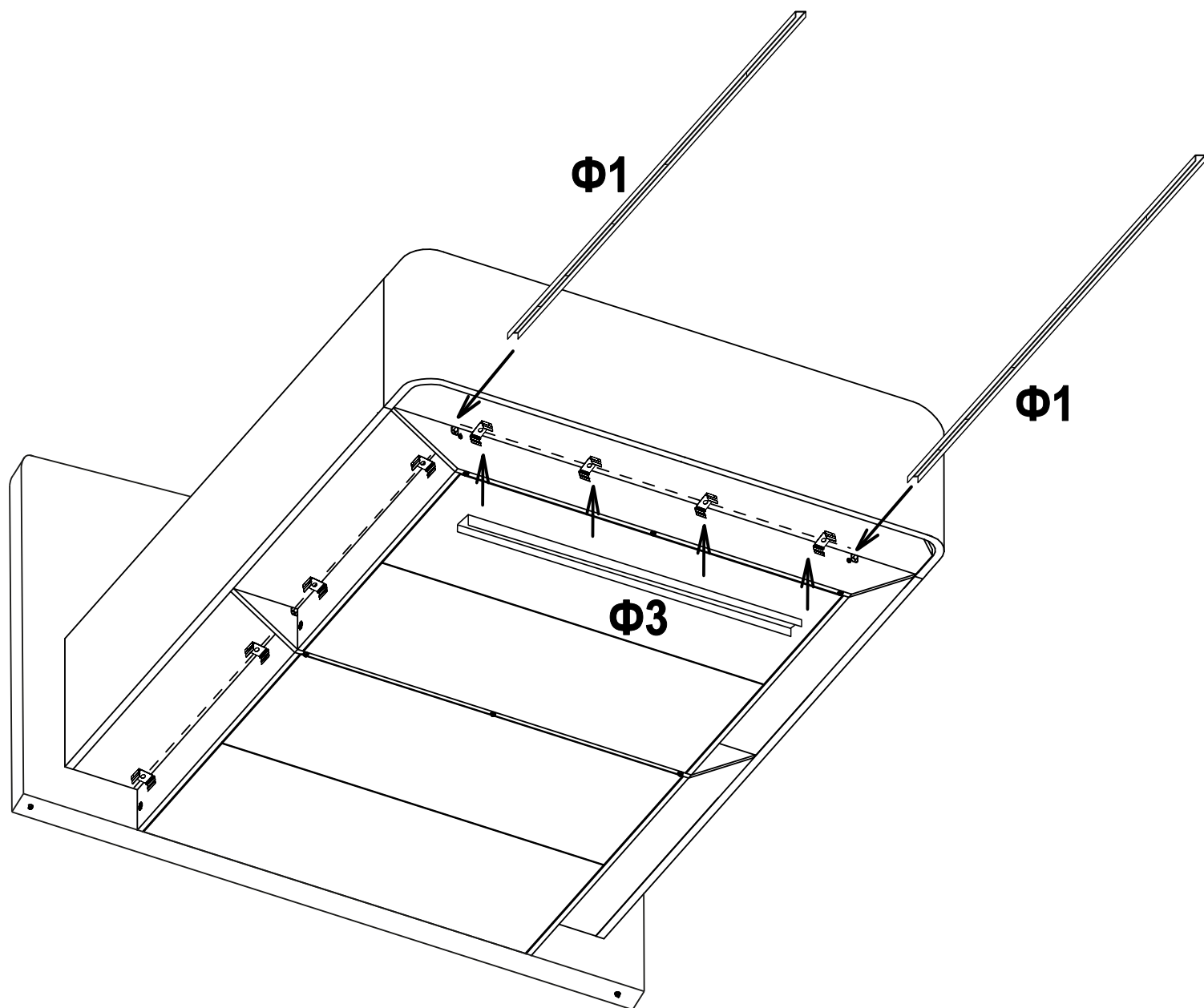
**x1**

Для кроватей с длиной спального места 190см/200 см

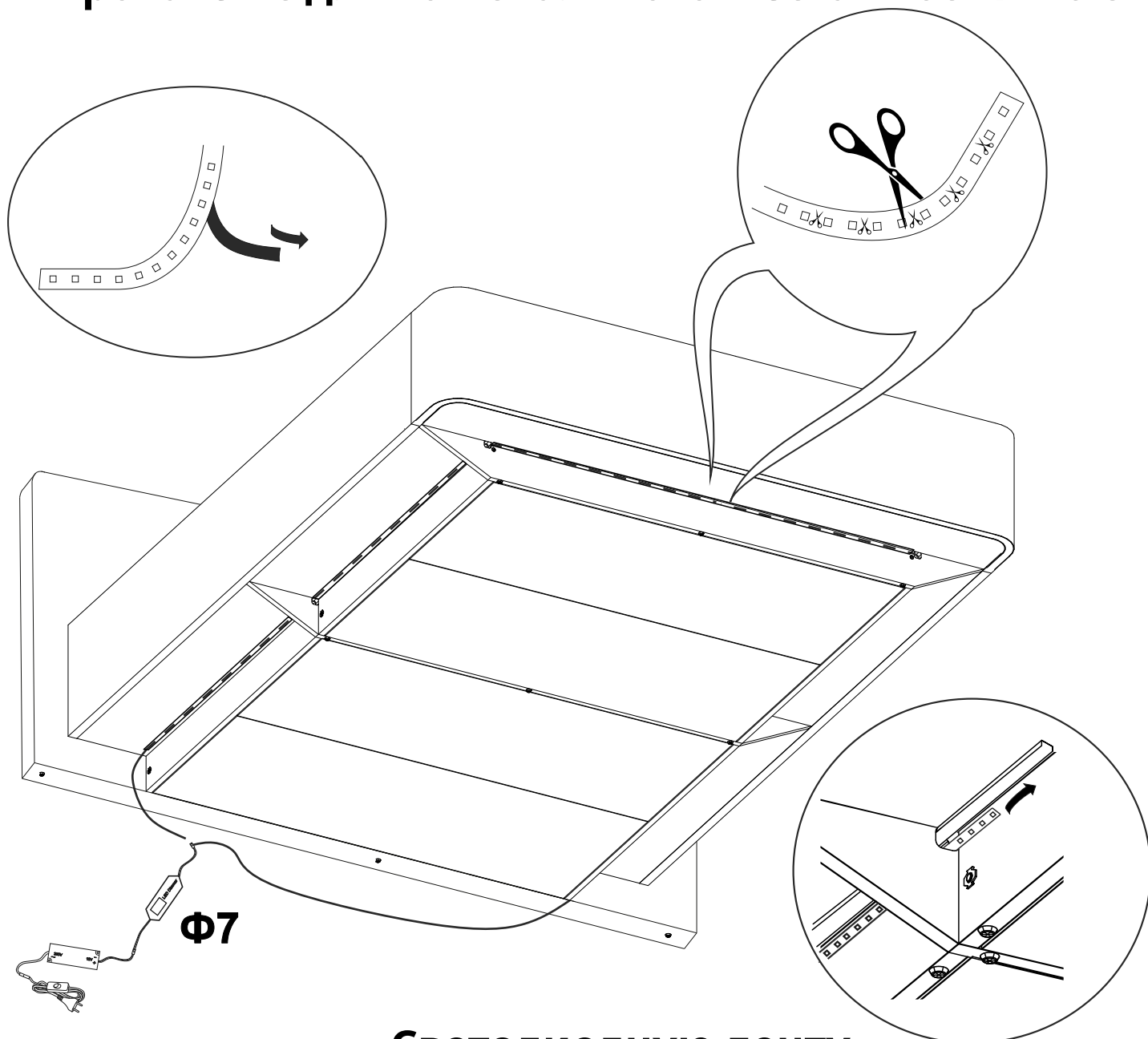
Для кроватей с длиной спального места 210см/220 см



Для кроватей с длиной спального места 190см/200 см  
Для кроватей с длиной спального места 210см/220 см



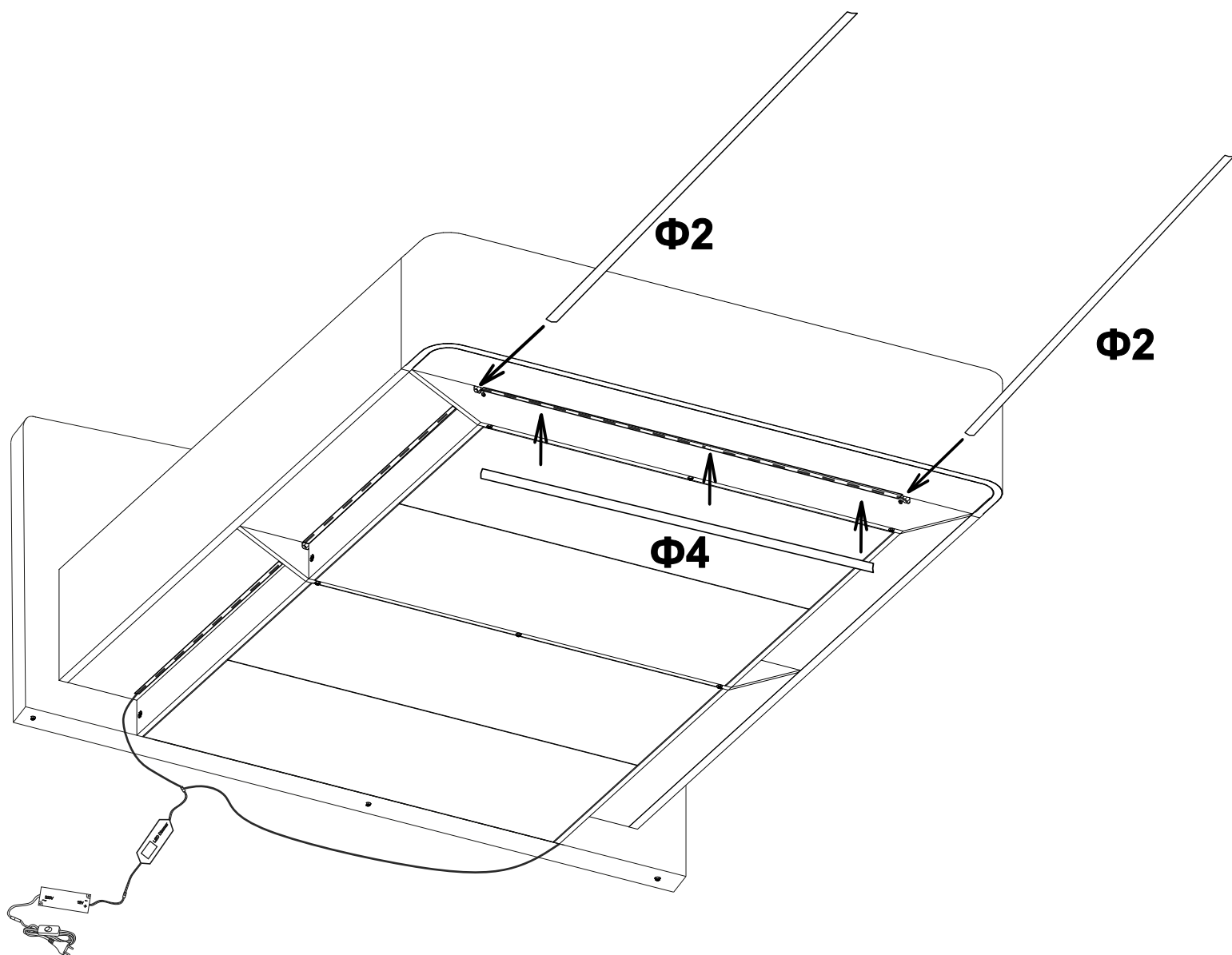
**Для кроватей с длиной спального места 190см/200 см**  
**Для кроватей с длиной спального места 210см/220 см**



**Светодиодную ленту  
обрезать ножницами  
в зависимости от длины  
спального места  
в области изножья.**

**Исключить примыкание контактов 2-х  
полос светодиодной ленты. Изолировать  
обрезанный участок при помощи изоленты**

Для кроватей с длиной спального места 190см/200 см  
Для кроватей с длиной спального места 210см/220 см



Для кроватей с длиной спального места 190см/200 см

Для кроватей с длиной спального места 210см/220 см

